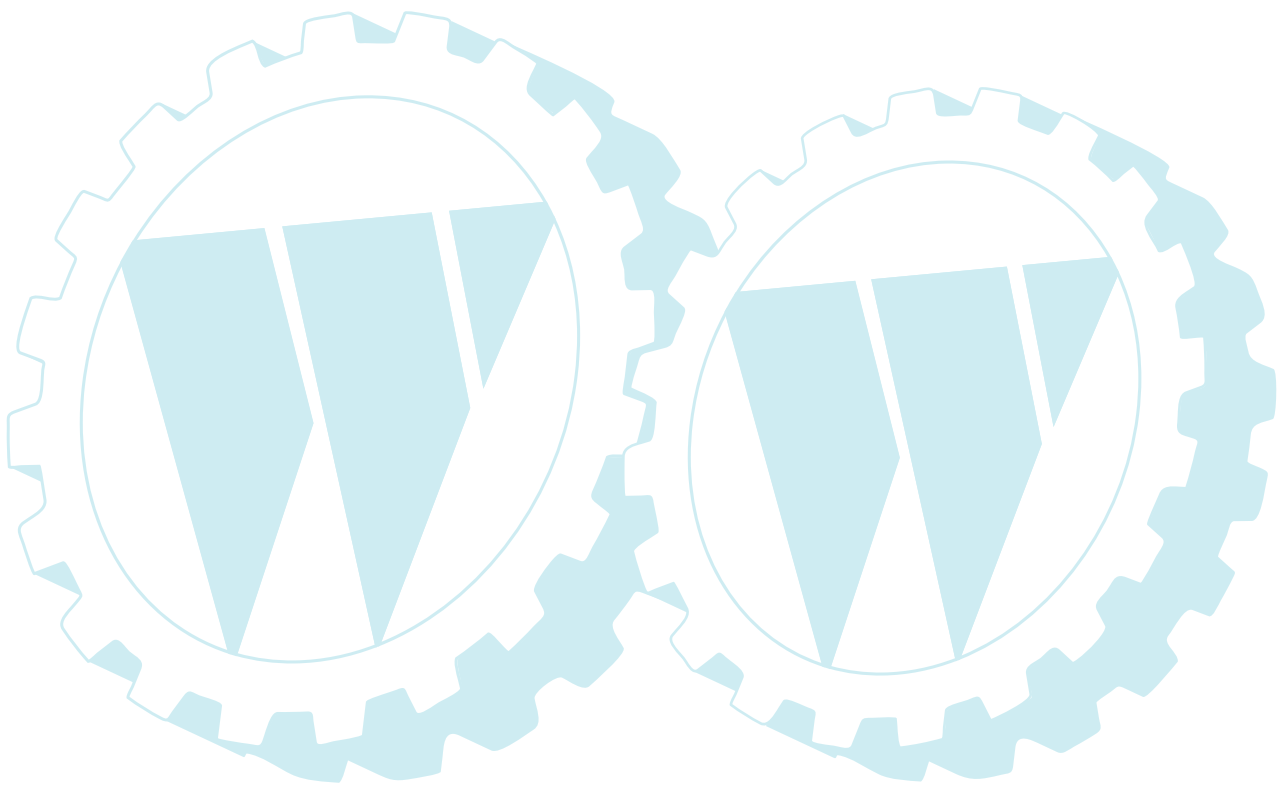


Ersatzteilliste
Spare parts list
Liste de pièces de rechange
Lista de piezas de recambio

Motorsensen 134 / 140 / 137 / 141
Brushcutters
Debroussailleuses
Desmalezadoras

MADE IN GERMANY

MADE
BY
SOLO



Zeichenerklärung

Legend

Légende

Leyenda

→**XXXXX**

XXXXX→

+

*+

Bis Serien-Nr.
 Ab Serien-Nr.
 Neues Teil gegenüber **D 9 134 701**
 Neues Teil gegenüber **D 9 134 701**,
 mit Bezug auf Serien-Nr.

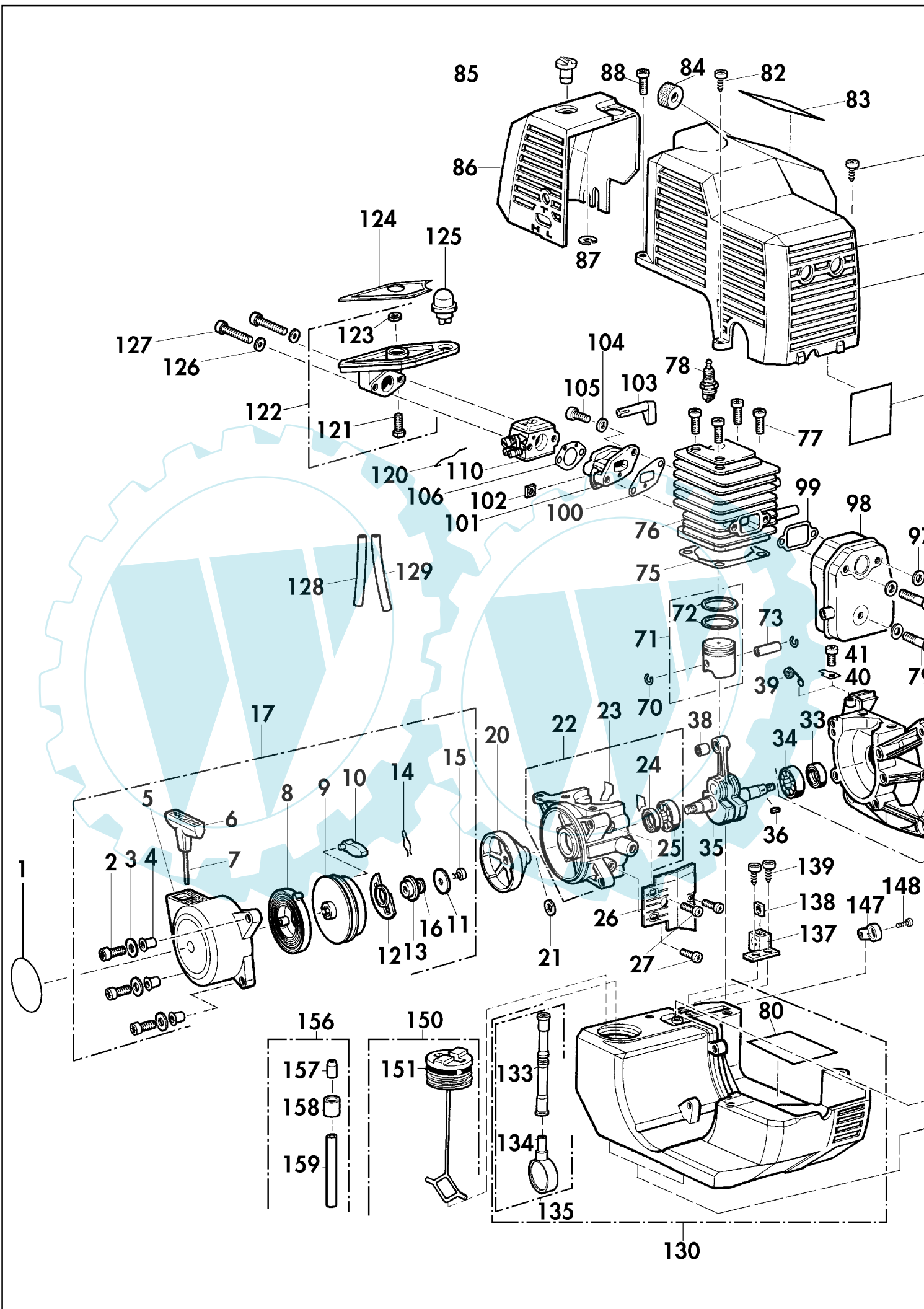
up to serial no.
 as of serial no.
 new part compared to **D 9 134 701**
 new part compared to **D 9 134 701**,
 referring to serial no.

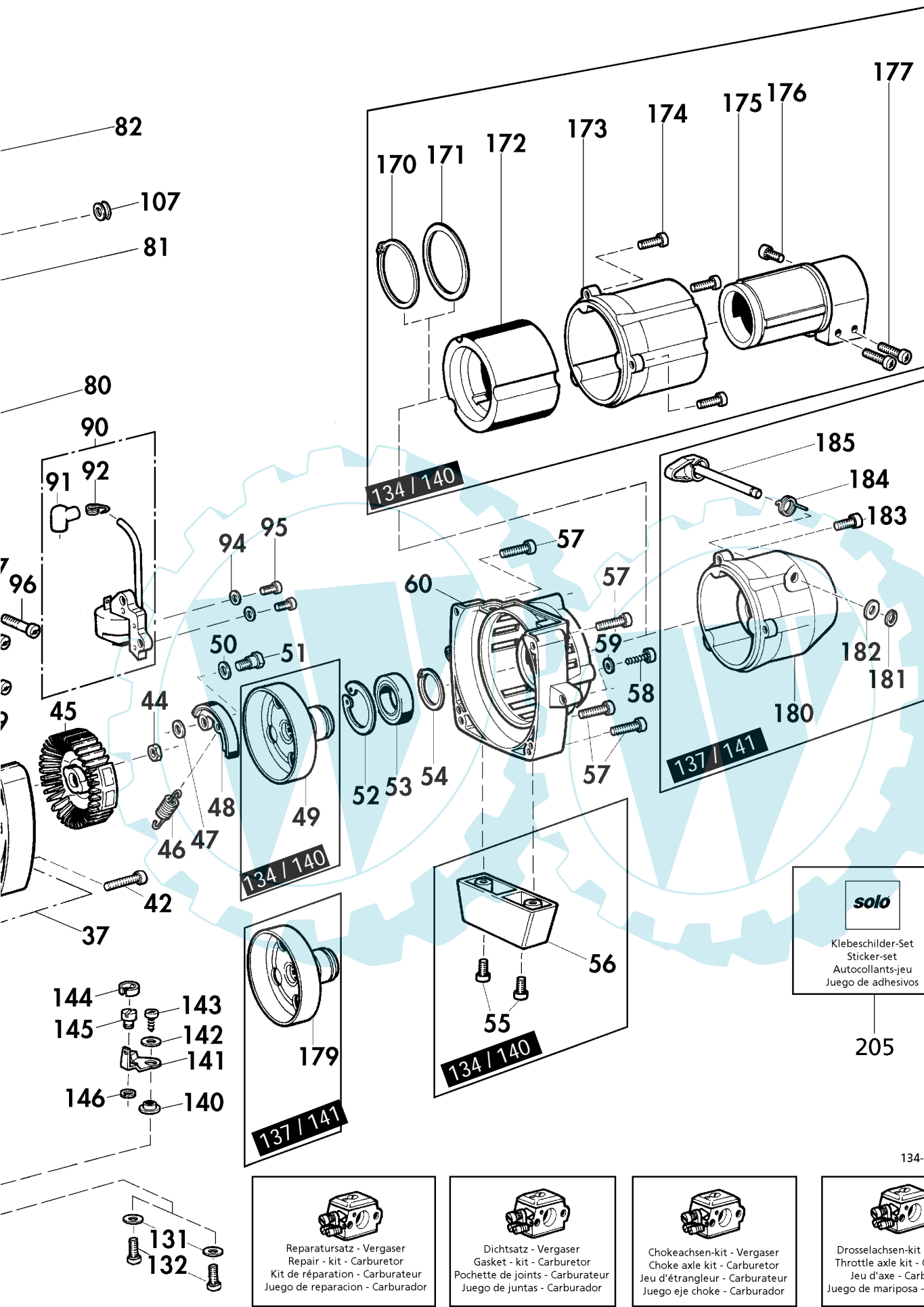
jusqu'au no. de série
 à partir de no. de série
 nouvelle pièce par rapport à **D 9 134 701**
 nouvelle pièce par rapport à **D 9 134 701**,
 se référant au no. de série

hasta no. de serie
 desde de no. de serie
 parte nuevo comparado con **D 9 134 701**
 parte nuevo comparado con **D 9 134 701**,
 referente al no. de serie

D 9 134 702

solo[®]




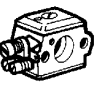


solo
Klebeschilder-Set
Sticker-set
Autocollants-jeu
Juego de adhesivos

134-a/06.98.tiff


Reparaturatz - Vergaser
Repair - kit - Carburetor
Kit de réparation - Carburateur
Juego de reparacion - Carburador


Dichtsatz - Vergaser
Gasket - kit - Carburetor
Pochette de joints - Carburateur
Juego de juntas - Carburador


Chokeachsen-kit - Vergaser
Choke axle kit - Carburetor
Jeu d'étrangleur - Carburateur
Juego eje choke - Carburador


Drosselachsen-kit - Vergaser
Throttle axle kit - Carburetor
Jeu d'axe - Carburador
Juego de mariposa - Carburador

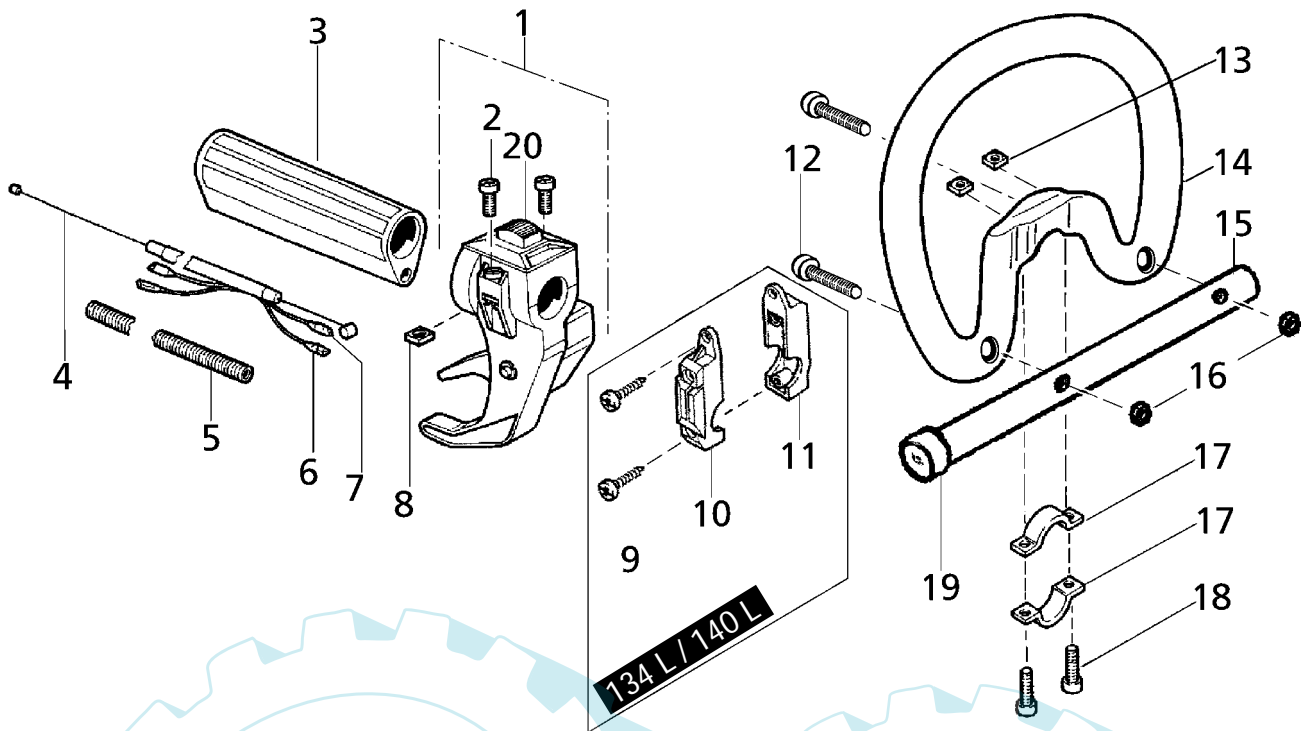
Bild-Nr. Pos.-No. Pos.-No. Pos.-No.	Bestell-Nr. Order-No. No. de Cde. Ref.-Nr.	Modell Type Modèle Modelo	Menge Quantity Nombres Cantidad	Motor/ Gehäuse	Engine/ Housing	Moteur/ Carter	Motor/ Carter
1	00 69 890		1	Selbstklebeschild "SOLO" Ø 42 mm	sticker "SOLO"	autocollant "SOLO"	adhesivo "SOLO"
2	00 18 339		3	Zylinderschraube M5x30	screw	vis	tornillo
3	00 72 140		3	Tellerfeder 5,2x12x0,5 DIN 2093 B	spring washer	rondelle élastique	arandela
4	00 44 281		3	Niet 7x0,75x9,8 DIN 7340 A	rivet	rivet	remache
5	21 00 574		1	Startergehäuse	starter housing	boîtier starter	caja de arranque
6	20 74 569		1	Startergriff	starter grip	poignée de lanceur	empunadura arranque
7	00 63 195		1	Starterseil 3x1050	starter rope	corde de lanceur	cuerda de arranque
8	26 00 284		1	Federkassette	spring cassette	cassette de ressort	caja de resorte
9	20 74 978		1	Seilrolle	rope pulley	poulie	roldana
10	20 74 343		1	Starterklinke	starter pawl	cliquet de starter	trinquete
11	00 34 126		1	Tellerfeder 4 DIN 137 B	spring washer	rondelle élastique	arandela
12	20 74 977		1	Kulisse, rot	template, red	coulisse, rouge	colisa, roja
13	20 31 965		1	Distanzstück 4,3x12,5x5	spacer	pièce d'écartement	espaciador
14	00 73 365		1	Federstecker 1,4	spring plug	goupille bêta	chaveta
15	00 18 384		1	Linsenschraube 4x16	screw	vis	tornillo
16	00 31 611		1	Scheibe 4,3x16x1	spring washer	rondelle	arandela
17	26 00 304		1	Starter RL, kompl., enthält:(starter, compl., inkl.:(lanceur, compl., incl.:(arranque, compl., incl.:(
(2)	00 18 339		3	Zylinderschraube M5x30	screw	vis	tornillo
(3)	00 72 140		3	Tellerfeder 5,2x12x0,5 DIN 2093 B	spring washer	rondelle élastique	arandela
(4)	00 44 281		3	Niet 7x0,75x9,8 DIN 7340 A	rivet	rivet	remache
(5)	21 00 574		1	Startergehäuse	starter housing	boîtier starter	caja de arranque
(6)	20 74 569		1	Startergriff	starter grip	poignée de lanceur	empunadura arranque
(7)	00 63 195		1	Starterseil 3x1050	starter rope	corde de lanceur	cuerda de arranque
(8)	26 00 284		1	Federkassette	spring cassette	cassette de ressort	caja de resorte
(9)	20 74 978		1	Seilrolle	rope pulley	poulie	roldana
(10)	20 74 343		1	Starterklinke	starter pawl	cliquet de starter	trinquete
(11)	00 34 126		1	Tellerfeder 4 DIN 137 B	spring washer	rondelle élastique	arandela
(12)	20 74 977		1	Kulisse, rot	template, red	coulisse, rouge	colisa, roja
(13)	20 31 965		1	Distanzstück 4,3x12,5x5	spacer	pièce d'écartement	espaciador
(14)	00 73 365		1	Federstecker 1,4	spring plug	goupille bêta	chaveta
(15)	00 18 384		1	Linsenschraube 4x16	screw	vis	tornillo
(16)	00 31 611		1	Scheibe 4,3x16x1	spring washer)	rondelle)	arandela)
20	20 12 849		1	Anwurfrolle	pulley	poulie lancement	polea
21	00 72 141		1	Tellerfeder 9,2x18x0,7 DIN 2093 B	spring washer	rondelle élastique	arandela
22	21 00 625		1	Kurbelgehäuse, Starterseite, enth. (crankcase, starter side, incl. (carter-moteur, incl. (carter cigüenal, incl. (
(23)	20 61 468		1	Kurbelgehäusedichtung 0,4	crankcase gasket	joint de carter	junta de carter
(24)	00 54 252		2	Wellendichtring 12x19x5	oil seal	joint spy	reten
(25)	00 52 264		1	Nadelhülse 15x29,5x9,8	sleeve)	douille)	casquillo)
23	20 61 468		1	Kurbelgehäusedichtung 0,4	crankcase gasket	joint de carter	junta de carter
24	00 54 252		1	Wellendichtring 12x19x5	oil seal	joint spy	reten
25	00 52 264		1	Nadelhülse 15x29,5x9,8	sleeve	douille	casquillo
26	20 43 999		1	Luftleitblech	air guide plate	tôle guide air	chapa guía aerea
27	00 18 383		3	Zylinderschraube M3x6	screw	vis	tornillo
33	00 54 252		1	Wellendichtring 12x19x5	oil seal	joint spy	reten
34	00 50 102		1	Kugellager 15x35x11 DIN 6202	ball bearing	roulement à billes	cojinete de bolas
35	22 00 956		1	Kurbelwelle	crankshaft	vilebrequin	cigüenal
36	00 75 100		1	Scheibenfeder 2x3,7 DIN 6888	disc spring	clavette	cuna
37	21 00 626		1	Kurbelgehäuse, Abtriebsseite, enth. (crankcase, drive side, incl. (carter-moteur, incl. (carter cigüenal, incl. (
(33)	00 54 252		1	Wellendichtring 12x19x5	oil seal	joint spy	reten
(34)	00 50 102		1	Kugellager 15x35x11 DIN 6202)	ball bearing)	roulement à billes)	cojinete de bolas)
38	00 52 226		1	Nadelkäfig 9x13x12,5	needle bearing	roulement à aiguilles	casquillo de cojinete
39	20 36 371		1	Haltdraht 1x5,4/6,5	fixing wire	fil de fixation	alambre
40	00 84 632		1	Stecker 4,8x0,8 DIN 4634 A	flat plug	connecteur plat	enchufe
41	00 18 353		1	Zylinderschraube M4x6	screw	vis	tornillo
42	00 18 339		4	Zylinderschraube M5x30	screw	vis	tornillo
44	00 20 145		1	Sechskantmutter M8x1 DIN 8673	nut	écrou	tuerca
45	24 00 287		1	Lüfterrad	fan wheel	turbine	turbina
46	00 71 225		1	Zugfeder 2x9,9x36	spring	ressort	resorte
47	00 31 571		2	Anlaufscheibe 6x16x1	washer	rondelle	arandela
48	35 00 404		2	Fliehkgewicht	clutch weight	poids centrifuge	peso centrifugo
49	35 00 399P	134/140	1	Kupplungsglocke Ø 69 mit Nabe	clutch drum	cloche d'embrayage	campana de embrague
50	00 72 141		2	Tellerfeder 9,2x18x0,7 DIN 2093 B	spring washer	rondelle élastique	arandela
51	00 18 404		2	Sechskantschraube M6x27	screw	vis	tornillo
52	00 55 113		1	Sicherungsring 40x1,75 DIN 472	circlip	circlip	anillo de seguridad
53	00 50 250		1	Kugellager 17x40x12 DIN 6203	ball bearing	roulement à billes	cojinete de bolas
54	00 55 105		1	Sicherungsring 17x1 DIN 471	circlip	circlip	anillo de seguridad
55	00 18 347		2	Zylinderschraube M6x20	screw	vis	tornillo
56	20 73 602		1	Stützleiste	support strip	nervure renforcement	soporte
57	00 18 339		4	Zylinderschraube M5x30	screw	vis	tornillo
58	00 18 363		2	Linsenschraube 5x20	screw	vis	tornillo
59	00 34 201		2	Sicherungsscheibe 5	circlip	rondelle	anillo de seguridad
60	20 11 739		1	Lüftergehäuse	fan casing	boîtier turbine	carter turbina
70	00 55 278		2	Sprengring 9x0,8 DIN 73130	ring	bague de sécurité	anillo

Bild-Nr. Pos.-No. Pos.-No.	Bestell-Nr. Order-No. No. de Cde. Ref.-Nr.	Modell Type Modèle Modelo	Menge Quantity Nombres Cantidad	Motor/ Gehäuse	Engine/ Housing	Moteur/ Carter	Motor/ Carter
71 (72)	22 00 232 20 48 355	134/137 134/137	1 2	Kolben Ø 37 enth.:(Kolbenring 37x1,5)	piston incl. (piston ring)	piston incl. (segment de piston)	piston incl. (anillo de piston)
71 (72)	22 00 233 20 48 354	140/141 140/141	1 2	Kolben Ø 40 ent.:(Kolbenring 40x1,5)	piston, incl. (piston ring)	piston, incl. (segment de piston)	piston, incl. (anillo de piston)
72	20 48 355	134/137	2	Kolbenring 37x1,5	piston ring	segment de piston	anillo de piston
72	20 48 354	140/141	2	Kolbenring 40x1,5	piston ring	segment de piston	anillo de piston
73	20 31 117P		1	Kolbenbolzen 9/6x28	piston pin	axe de piston	bulon de piston
75	20 61 469		1	Zylinderfußdichtung 0,8	cylinder gasket	joint cylindre	junta cilindro
76	20 11 743	134/137	1	Zylinder Ø 37	cylinder	cylindre	cilindro
76	20 11 744	140/141	1	Zylinder Ø 40	cylinder	cylindre	cilindro
77	00 18 337		4	Zylinderschraube M5x20	screw	vis	tornillo
78	23 00 730		1	Zündkerze WSR6F 200	spark plug	bougie	bujia
79	00 18 378		1	Zylinderschraube M5x55	screw	vis	tornillo
80	60 42 826		2	Isolierfolie 0,05 dick	insulating foil	feuille isolatrice	laminilla
81	21 00 559		1	Haube, rot	cover, red	coquille, rouge	cubierta, rojo
82	00 18 355		2	Linsenschraube 4x16	screw	vis	tornillo
83	00 69 876	140	1	Selbstklebeschild "SOLO 140"	sticker "SOLO 140"	autocollant "SOLO 140"	adhesivo "SOLO 140"
83	00 69 797	134	1	Selbstklebeschild "SOLO 134"	sticker "SOLO 134"	autocollant "SOLO 134"	adhesivo "SOLO 134"
83	00 69 877	137	1	Selbstklebeschild "SOLO 137"	sticker "SOLO 137"	autocollant "SOLO 137"	adhesivo "SOLO 137"
83	00 69 878	141	1	Selbstklebeschild "SOLO 141"	sticker "SOLO 141"	autocollant "SOLO 141"	adhesivo "SOLO 141"
84	60 63 301		1	Gummiring 5x25x20	hose guide	mousse de protection	anillo
85	68 00 286		1	Filterschraube M5	filter screw	vis filtre	tornillo filtro
86	20 73 605		1	Filterhaube	filter cover	boîte filtre	cubierta filtro
87	00 55 279		1	Sicherungsring 8x0,8 DIN 7993	safety ring	circlip	anillo de seguridad
88	00 18 336		2	Zylinderschraube M5x16	screw	vis	tornillo
90	23 00 713		1	Zündmodul PHELOM, enth.:(Kerzenstecker	ignition coil, incl. (spark plug cap	bobine allumage, incl. (capuchon de bougie	bobina, incl. (terminal de la bujia
(91)	00 84 735		1	Kontaktfeder, PHELOM)	contact spring)	ressort de contact)	resorte de contacto)
(92)	00 73 418		1	Kerzenstecker	spark plug cap	capuchon de bougie	terminal de la bujia
91	00 84 735		1	Kontaktfeder, PHELOM	contact spring	ressort de contact	resorte de contacto
92	00 73 418		1	Sicherungsscheibe 4 DIN 6796	washer	rondelle	arandela
94	00 72 148		2	Zylinderschraube M4x20	screw	vis	tornillo
95	00 18 327		2	Zylinderschraube M5x60	screw	vis	tornillo
96	00 18 342		2	Sicherungsscheibe 5	washer	rondelle	arandela
97	00 34 201		3	Sicherungsscheibe 5	washer	rondelle	arandela
98	25 00 652		1	Auspuff	muffler	échappement	escape
99	20 61 441		1	Auspuffdichtung, 1,0 mm dick	muffler gasket	joint amortisseur	junta del escape
100	20 61 467		1	Vergaserflanschdichtung 0,8	manifold gasket	joint bride carburateur	junta carburador
101	23 00 681		1	Vergaserstutzen	manifold	colerette carburateur	munon carburador
102	00 20 160		2	Vierkantmutter M5	nut	écrou	tuerca
103	20 74 560		1	Chokehebel	choke lever	levier choke	palanca choke
104	00 34 201		2	Sicherungsscheibe 5	washer	rondelle	arandela
105	00 18 337		2	Zylinderschraube M5x20	screw	vis	tornillo
106	20 61 466		1	Vergaserdichtung 0,8	carburetor gasket	joint carburateur	junta carburador
107	00 66 666		1	Tülle 6/12/18/2	grommet	douille	boca
110	23 00 777		1	Vergaser WALBRO HDA 155	carburetor	carburateur	carburador
120	20 36 399		1	Gasgestänge	throttle linkage	tringlerie des gaz	varilla de gas
121	00 18 386		1	Vierkantschraube M5x20	screw	vis	tornillo
122	25 00 667		1	Filtergehäuse, enth.:(Vierkantschraube M5x20	air filter housing, incl. (screw	boitier filtre à air, incl. (vis	carter filtro, incl. (tornillo
(121)	00 18 386		1	Sechskantmutter M5 DIN 439 B)	nut	écrou	tuerca
(123)	00 20 100		1	Sechskantmutter M5 DIN 439 B	nut	écrou	tuerca
123	00 20 100		1	Sechskantmutter M5 DIN 439 B	nut	écrou	tuerca
124	25 00 735		1	Luftfilter	air filter	filtre à air	filtro
125	27 00 322		1	Primer	primer	primer	primer
126	00 34 201		2	Sicherungsscheibe 5	washer	rondelle	anillo
127	00 18 342		2	Zylinderschraube M5x60	screw	vis	tornillo
128	00 64 300		1	Schlauch 3x1,5	tube	tuyau	tubo
129	00 64 407		1	Schlauch 2x1,5	tube	tuyau	tubo
130	27 00 338		1	Benzintank, rot	fuel tank, red	réservoir essence, rouge	deposito de gasolina, rojo
130	27 00 400 *		1	Benzintank, rot	fuel tank, red	réservoir essence, rouge	deposito de gasolina, rojo
131	00 72 140		2	Tellerfeder 5,2x12x0,5 DIN 2093 A	spring washer	rondelle élastique	muelle de disco
132	00 18 337		2	Zylinderschraube M5x20	screw	vis	tornillo
133	60 63 328		1	Kraftstoffschlauch 3x149	fuel hose	tuyau d'essence	tubo de gasolina
134	27 00 285		1	Benzinsucher	fuel pick-up	crépine d'essence	filtro gasolina
135	27 00 347		1	Kraftstofffilter, kompl.	fuel filter, compl.	filtre d'essence, compl.	filtro, compl.
137	20 74 581		1	Widerlager	bearing	palier	cojinete
138	00 21 235		1	Vierkantmutter M5	nut	écrou	tuerca
139	00 18 355		2	Linsenschraube 4x16	screw	vis	tornillo
140	20 31 987		1	Distanzscheibe 6,8/9,03/15x5,6/2,05	washer	rondelle	arandela
141	20 43 400		1	Umlenkhebel	deviation lever	levier déviation	palanca
142	00 31 611		1	Scheibe 4,3x16x1	washer	rondelle	arandela
143	00 18 355		1	Linsenschraube 4x16	screw	vis	tornillo
144	20 74 905		1	Haltering	retaining ring	bague de support	anillo soporte
145	00 66 442		1	Nippel, Gaszug 4,8/3,3x4	nipple, gas cable	nipple	racor

Bild-Nr. Pos.-No. Pos.-No.	Bestell-Nr. Order-No. No. de Cde. Ref.-Nr.	Modell Type Modèle Modelo	Menge Quantity Nombres Cantidad	Motor/ Gehäuse	Engine/ Housing	Moteur/ Carter	Motor/ Carter
146	00 55 103		1	Sicherungsscheibe 3,2 DIN 6799	safety washer	rondelle	arandela
150	27 00 344		1	Tankverschluß, kompl., enth.:	tank lid, compl. incl. (bouchon de réservoir, compl., incl. (tapa de deposito, incl. (
(151)	00 62 280		1	O-Ring 3x30)	ring)	joint torique)	anillo)
151	00 62 280		1	O-Ring 3x30	ring	joint torique	anillo
156	27 00 384		1	Tankentlüftung mit Ventil, kompl.	tank ventilation, compl.	aération réservoir, compl.	ventilacion
170	00 55 275	134/140	1	Sicherungsring 36x1,75 DIN 471	washer	circlip	arandela
171	00 31 570	134/140	1	Scheibe 37x47,5x1,5	washer	rondelle	arandela
172	00 94 290	134/140	1	Lagergummi	rubber connexion	silent bloc. cautch.	conexion
173	20 11 741	134/140	1	Flanschgehäuse	flange housing	carter à bride	carter de brida
174	00 18 336	134/140	3	Zylinderschraube M5x16	screw	vis	tornillo
175	20 11 742	134/140	1	Klemmstück	clamp	serrage	abrazadera
176	00 18 323	134/140	1	Zylinderschraube M5x14	screw	vis	tornillo
177	00 18 337	134/140	2	Zylinderschraube M5x20	screw	vis	tornillo
179	35 00 411	137/141	1	Kupplungsglocke Ø 69,2 mit Nabe	clutch drum	cloche d'embrayage	campana de embrague
180	20 73 562	137/141	1	Flanschgehäuse	flange housing	carter à bride	carter de brida
181	00 55 101	137/141	1	Sicherungsscheibe 4 DIN 6799	safety washer	rondelle	seguro
182	00 30 100	137/141	1	Scheibe 6,4 DIN 125 B	washer	rondelle	arandela
183	00 18 336	137/141	3	Zylinderschraube M5x16	screw	vis	tornillo
184	00 73 400	137/141	1	Drehfeder 0,8x11,3	torsion spring	ressort de torsion	resorte de torsion
185	68 00 272	137/141	1	Blockierhebel	lock lever	levier blocage	abrazadera
200	05 10 887		1	Reparatursatz-Vergaser	repair-kit-carburetor	kit de réparation-carbureteur	juego de reparacion-carburador
201	05 10 888		1	Dichtsatz-Vergaser	gasket-kit-carburetor	pochette de joints-carbureteur	juego de juntas-carburador
202	05 10 973		1	Chokeachsen-kit-Vergaser	choke axle kit-carburetor	jeu d'étrangleur-carbureteur	juego eje choke-carburador
203	05 10 972		1	Drosselachsen-kit-Vergaser	throttle axle kit-carburetor	jeu d'axe-carbureteur	juego de mariposa-carburador
205	06 10 466	134	1	Klebeschilder-Set „134“	sticker-set „134“	autocollant-jeu „134“	juego de adhesivo „134“
205	06 10 467	140	1	Klebeschilder-Set „140“	sticker-set „140“	autocollant-jeu „140“	juego de adhesivo „140“
205	06 10 468	137	1	Klebeschilder-Set „137“	sticker-set „137“	autocollant-jeu „137“	juego de adhesivo „137“
205	06 10 469	141	1	Klebeschilder-Set „141“	sticker-set „141“	autocollant-jeu „141“	juego de adhesivo „141“

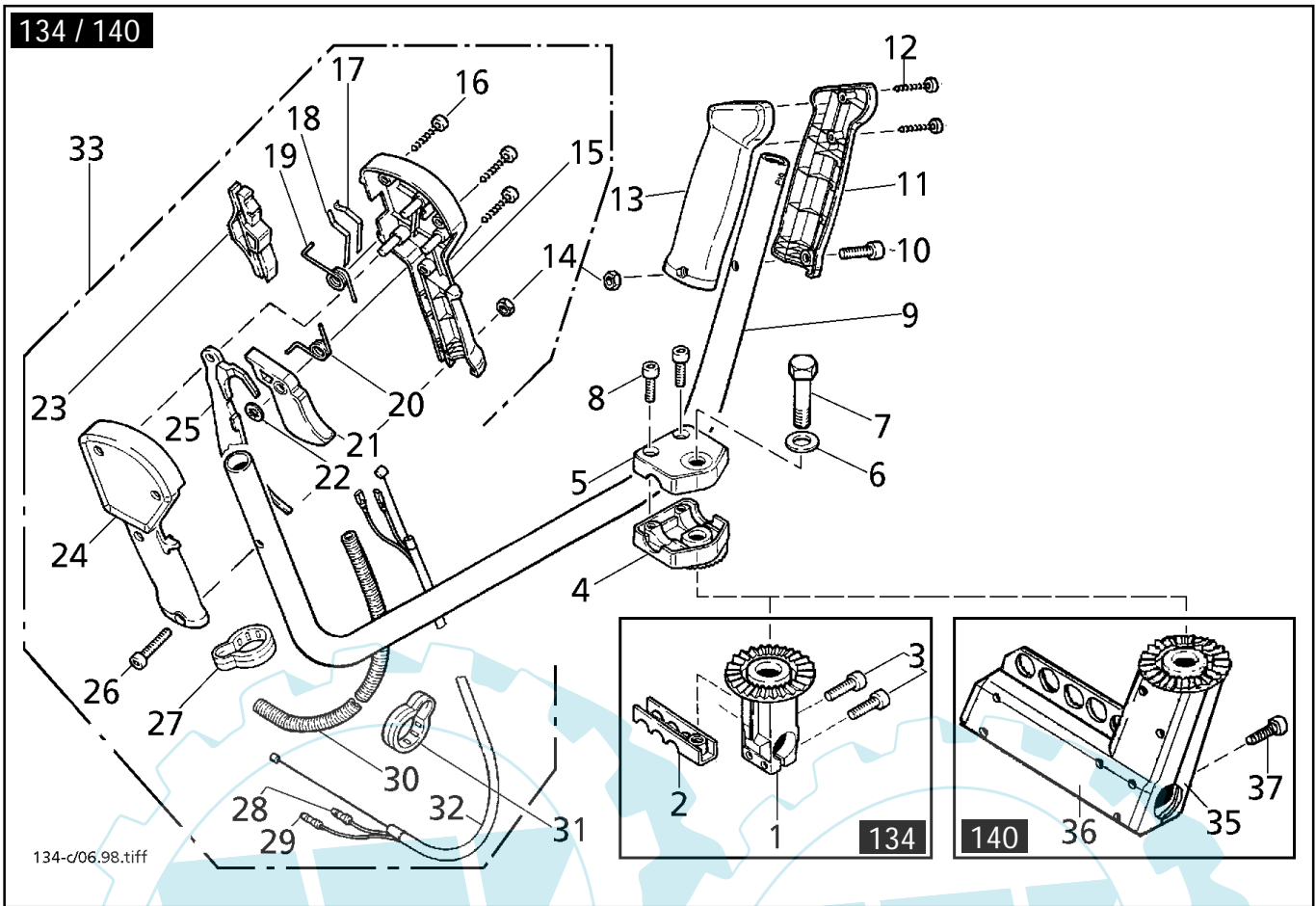
*+:
 134: 23961→
 140: 18208→
 137: 3595→
 141: 2035→

137 / 141 / 134 L / 140 L



134-b/06.98.tiff

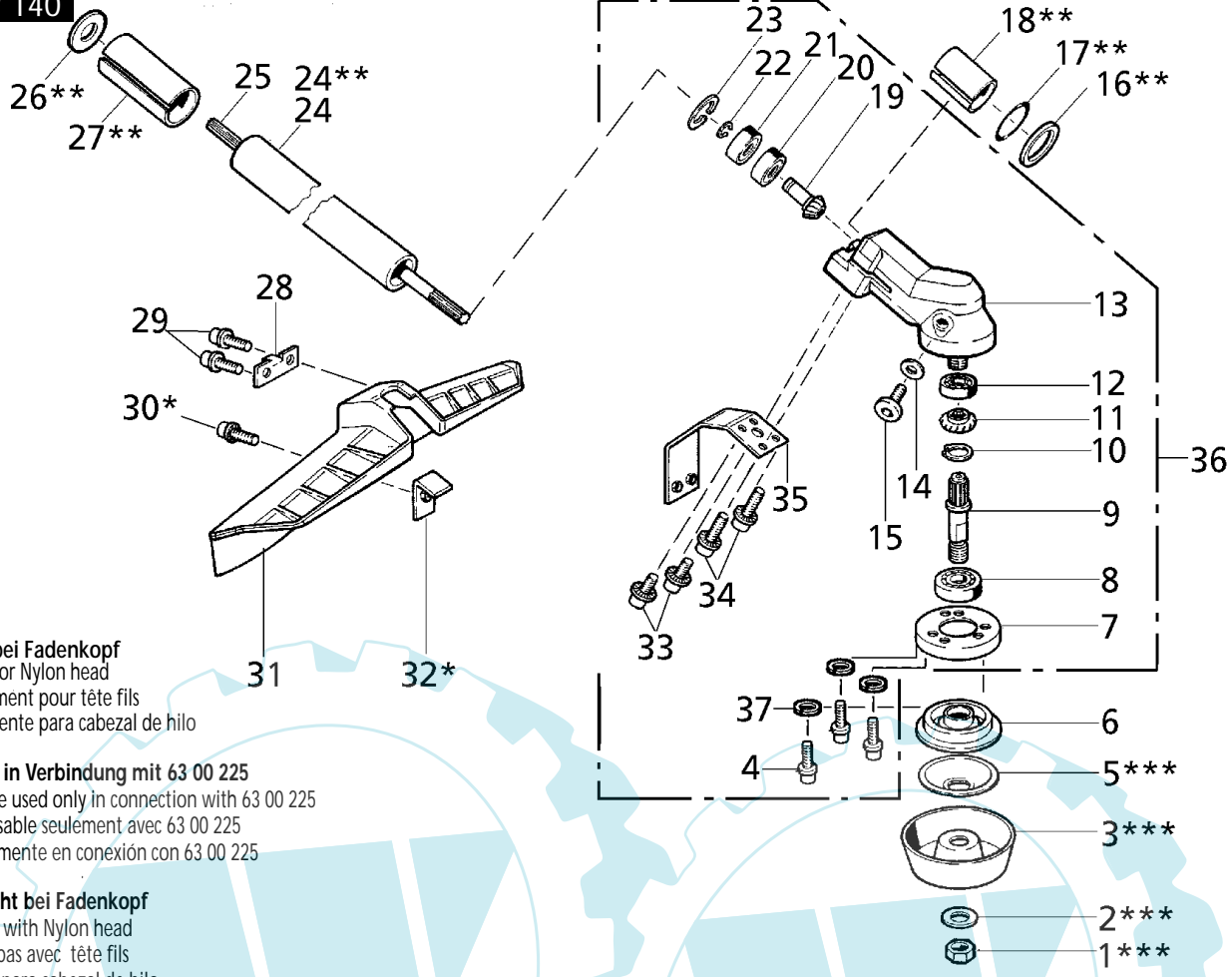
Bild-Nr. Pos.-No. Pos.-No. Pos.-No.	Bestell-Nr. Order-No. No. de Cde. Ref.-Nr.	Modell Type Modèle Modelo	Menge Quantity Nombres Cantidad	Griff/ Gasbetätigung	Handle/ Throttle control	Guidon/ Levier régulateur	Empunadura/ Acelerador de gas
1	68 00 306		1	Gasgriff Ø 24 mm	throttle lever	levier de gaz	palanca gas
2	00 10 182		2	Zylinderschraube M5x20 DIN 84 A	screw	vis	tornillo
3	60 63 331		1	Griff 24x125	grip	étrier	empunadura
4	28 00 552	134 L/140 L	1	Bowdenzug, Gas 1x580	bowden cable, gas	câble bowden, gaz	cable bowden, gas
4	28 00 564	137/141	1	Bowdenzug, Gas 1x1120	bowden cable, gas	câble bowden, gaz	cable bowden, gas
5	00 64 415R		1	Wellschlauch 8,5	tube	tuyau souple	tubo
6	00 84 719	134 L/140 L	1	Massekabel	ground cable	câble de masse	cable de masa
6	00 84 730	137/141	1	Massekabel	ground cable	câble de masse	cable de masa
7	00 84 720	134 L/140 L	1	Kurzschlußkabel	short-circuit cable	câble court-circuit	cable cortocircuito
7	00 84 730	137/141	1	Kurzschlußkabel	short-circuit cable	câble court-circuit	cable cortocircuito
8	00 21 235		1	Vierkantmutter M5	nut	écrou	tuerca
9	00 18 357	134 L/140 L	2	Linsschraube 4x25	screw	vis	tornillo
10	20 74 931	134 L/140 L	1	Gurtbefestigung 1	shoulder strap hanger 1	fixation bretelle 1	fijacion de cinturon 1
11	20 74 932	134 L/140 L	1	Gurtbefestigung 2	shoulder strap hanger 2	fixation bretelle 2	fijacion de cinturon 2
12	00 18 389		2	Zylinderschraube M5x45	screw	vis	tornillo
13	00 21 241		2	Vierkantmutter M5	nut	écrou	tuerca
14	60 73 287		1	Griffholm	loop handle bar	guidon-loop	larguero
15	60 35 975		1	Anschlag	stop plate	butée	tope
16	00 28 110		2	Sechskantmutter M5 DIN 980	nut	écrou	tuerca
17	60 43 438		1	Schelle 24	clamp	collier	abrazadera
18	00 18 338		2	Zylinderschraube M5x25	screw	vis	tornillo
19	20 74 945		1	Verschlußstopfen 12x20	plug	bouchon	tapon
20	68 00 306		1	Kurzschlußschalter, Gasgriff	switch	interrupteur	interruptor



134-c/06.98.tiff

Bild-Nr. Pos.-No. Pos.-No. Pos.-No.	Bestell-Nr. Order-No. No. de Cde. Ref.-Nr.	Modell Type Modèle Modelo	Menge Quantity Nombres Cantidad	Griffrohr/ Gasbetätigung	Double handle/ Throttle control	Poignée guidon/ Levier régulateur	Tubo/ Acelerador de gas
1	60 12 853	134	1	Klemmhalter Ø 28 mm	clamping strap holder	reteneur	retenedor
2	68 00 264	134	1	Gurtbefestigung	strap holder	porte-bretelle	hebillas para correa
3	00 18 337	134	2	Zylinderschraube M5x20	screw	vis	tornillo
4	60 12 836		1	Klemmschale 1, für Ø 22 mm	handlebar clamp 1	plaque de serrage guidon	abrazadera 1
5	60 12 837		1	Klemmschale 2, für Ø 22 mm	handlebar clamp 2	plaque de serrage guidon	abrazadera 2
6	00 30 128		1	Scheibe 8,4 DIN 9021 A	washer	rondelle	arandela
7	00 12 376		1	Sechskantschraube M8x65, SW 19	screw	vis	tornillo
8	00 18 337		2	Zylinderschraube M5x20	screw	vis	tornillo
9	60 35 370		1	Bike-Griffrohr 22x1,5	handlebar	étrier de maintien	tubo de palanca
10	00 18 364		1	Zylinderschraube M5x32	screw	vis	tornillo
11	60 73 567		1	Griffhälfte für Ø 22 mm	outer grip half	poignée extérieure	cascares
12	00 18 356		2	Linsenschraube 4x20	screw	vis	tornillo
13	60 73 568		1	Griffhälfte für Ø 22 mm	outer grip half	poignée extérieure	cascares
14	00 20 131		2	Sechskantmutter M5 EN 27040	nut	écrou	tuerca
15	60 73 570		1	Griffhälfte für Ø 22 mm	outer grip half	poignée extérieure	cascares
16	00 18 356		3	Linsenschraube 4x20	screw	vis	tornillo
17	00 73 389		1	Kontaktfeder	contact spring	ressort de contact	resorte de contacto
18	00 73 388		1	Kontaktfeder	contact spring	ressort de contact	resorte de contacto
19	00 73 387		1	Schenkelfeder 1,3x6, Schieber	spring	ressort d'interrupteur	muelle
20	00 73 386		1	Schenkelfeder 1x80 Gashebel	spring	ressort d'interrupteur	muelle
21	60 73 573		1	Gashebel	throttle lever	levier de gaz	palanca de gas
22	00 35 158		1	Sicherungsscheibe 4,5x0,3	washer	rondelle	arandela
23	60 73 572		1	Schieber	slide	tiroir	valvula
24	60 73 569		1	Griffhälfte für Ø 22 mm	outer grip half	poignée extérieure	cascares
25	60 73 571		1	Sicherungshebel	safety lever	levier de sécurité	palanca
26	00 18 364		1	Zylinderschraube M5x32	screw	vis	tornillo
27	50 74 100		1	Bowdenzughalter Ø 22 mm	bowden cable support	collier de serrage	soporte de cable bowden
28	00 84 646		1	Kurzschlusskabel 1240 mm	short-circuit cable	câble court-circuit	cable cortocircuito
29	00 84 619		1	Massekabel 1120 mm	ground cable	câble masse	cable de masa
30	00 64 415R		1	Wellschlauch 910 mm	tube	tuyau souple	tubo
31	60 74 528		1	Bowdenzughalter Ø 28 mm	bowden cable support	collier de serrage	soporte de cable bowden
32	28 00 325		1	Bowdenzug, Gas 1x1122	bowden cable, gas	câble bowden, gaz	cable bowden
33	68 00 260		1	Gasgriff, kompl.	handle, compl.	étrier, compl.	acelerador, compl.
35	60 12 839	140	1	Halteschale I	holding cup I	capsule de maintien I	cascares I
36	60 12 838	140	1	Halteschale II	holding cup II	capsule de maintien II	cascares II
37	00 18 337	140	7	Zylinderschraube M5x20	screw	vis	tornillo

134 / 140



134-d/06.98.tiff

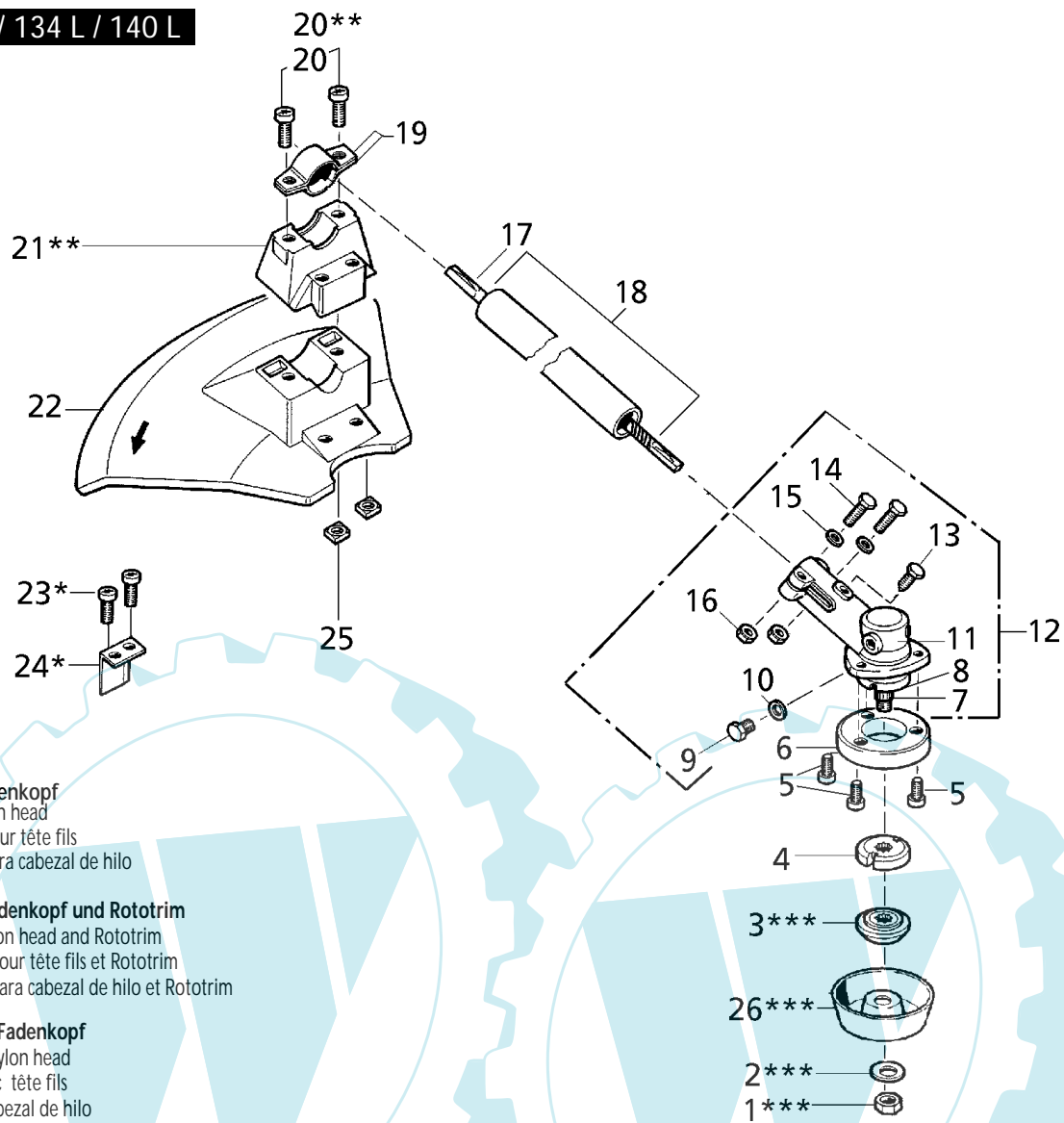
* nur bei Fadenkopf
 * only for Nylon head
 * seulement pour tête fils
 * solamente para cabezal de hilo

** nur in Verbindung mit 63 00 225
 ** to be used only in connection with 63 00 225
 ** utilisable seulement avec 63 00 225
 ** solamente en conexión con 63 00 225

*** nicht bei Fadenkopf
 *** not with Nylon head
 *** ne pas avec tête fils
 *** no para cabezal de hilo

Bild-Nr. Pos.-No. Pos.-No.	Bestell-Nr. Order-No. No. de Cde. Ref.-Nr.	Modell Type Modèle Modelo	Menge Quantity Nombres Cantidad	Schaftrohr/ Schutz	Shaft/ Protection	Tube de transmission/ Protège-lame	Tubo/ Proteccion
1***	00 21 240		1	Sechskantmutter M12x1,5	nut	écrou	tuerca
2***	00 72 169		1	Tellerfeder 10,2x23x1,25 DIN 2093	safety washer	rondelle de sécurité	arandela de seguridad
3***	30 43 427		1	Lauffeller	nut protector	disque de glissement	plato de motriz
4	00 18 336		3	Zylinderschraube M5x16	screw	vis	tornillo
5***	30 43 441		1	Druckscheibe 12,15/40x3,5	washer	rondelle de pression	arandela
6	30 31 968		1	Druckstück Ø 20 SW 12	pressure plate	pièce de pression	pieza de presion
7	30 43 415		1	Wickelschutz	anti-clogging device	protecteur d'enroulement	proteccion de arrollamiento
8	00 50 198		1	Kugellager 15x35x11	ball bearing	roulement à billes	cojinete de bolas
9	30 31 305		1	Getriebewelle 15/M12x1,5x86,5	gear shaft	arbre de transmission	arbol de engranaje
10	00 55 273		1	Sicherungsring 12x1	lock ring	arbol de seguridad	anillo de seguridad
11	30 38 426		1	Kegelrad, 21 Zähne	drive wheel, 21 teeth	roue dentée, 21 dents	rueda de mandos, 21 dientes
12	00 50 199		1	Kugellager 9x26x8	ball bearing	roulement à billes	cojinete de bolas
-	00 83 129		-	Fett, FIBRAX EP 37	grease	graisse	grasa
13	30 11 719		1	Getriebegehäuse	gear housing	carter de transmission	carter de engranaje
14	00 61 210		1	Dichtring 10x13,5x1	gasket	joint	junta
15	00 18 415		1	Verschlußschraube M10x1	locking screw	vis	tornillo
16**	20 74 923		1	Distanzscheibe 25x27,9x3	washer	rondelle	arandela
17**	00 62 286		1	O-Ring 24x2,5	ring	joint torique	anillo
18**	60 43 422		1	Zwischenhülse 28x1,8x51	sleeve	douille	casquillo
19	30 38 425		1	Kegelrad, 17 Zähne	drive wheel, 17 teeth	roue dentée, 17 dents	rueda de mandos, 17 dientes
20	00 50 174		1	Kugellager 12x28x8	ball bearing	roulement à billes	cojinete de bolas
21	00 50 197		1	Kugellager 12x28x8	ball bearing	roulement à billes	cojinete de bolas
22	00 55 134		1	Sicherungsring 12x1 DIN 471	lock ring	arbol de seguridad	anillo de seguridad
23	00 55 166		1	Sicherungsring 28x1,2 DIN 472	lock ring	arbol de seguridad	anillo de seguridad
24	63 00 233		1	Schaftrohr 28x2x1500	shaft tube	tuyau de tige	tubo de cuello
24*	63 00 225		1	Schaftrohr 24x1,5x1500	shaft tube	tuyau de tige	tubo de cuello
25	60 35 389		1	Antriebswelle 7x1553	drive shaft	arbre de transmission	arbol
26**	00 31 606		1	Paßscheibe 20x28x0,5 DIN 988	washer	rondelle	arandela
27**	60 43 999		1	Zwischenhülse 28x1,8x82,5	sleeve	douille	casquillo
28	60 43 418		1	Halteblech	plate	tôle de support	chapa
29	00 18 336		2	Zylinderschraube M5x16	screw	vis	tornillo
30*	00 18 338		1	Zylinderschraube M5x25	screw	vis	tornillo
31	60 73 574		1	Schutz, rot	protection, red	protection, rouge	proteccion, rojo
32*	69 00 688		1	Fadenbegrenzungsmesser	knife	couteau	cuchilla
33	00 18 336		2	Zylinderschraube M5x16	screw	vis	tornillo
34	00 18 340		2	Zylinderschraube M5x40	screw	vis	tornillo
35	63 00 215		1	Haltewinkel	bracket	équerre support	soporte
36	30 00 203		1	Getriebe SOLO, kompl.	gear SOLO, compl.	renvoi d'angle SOLO, compl.	engranaje SOLO, compl.
37	00 72 175		3	Tellerfeder 5,2x15x0,7	spring washer	rondelle plat	resorte

137 / 141 / 134 L / 140 L



* nur bei Fadenkopf
 * only for Nylon head
 * seulement pour tête fils
 * solamente para cabezal de hilo

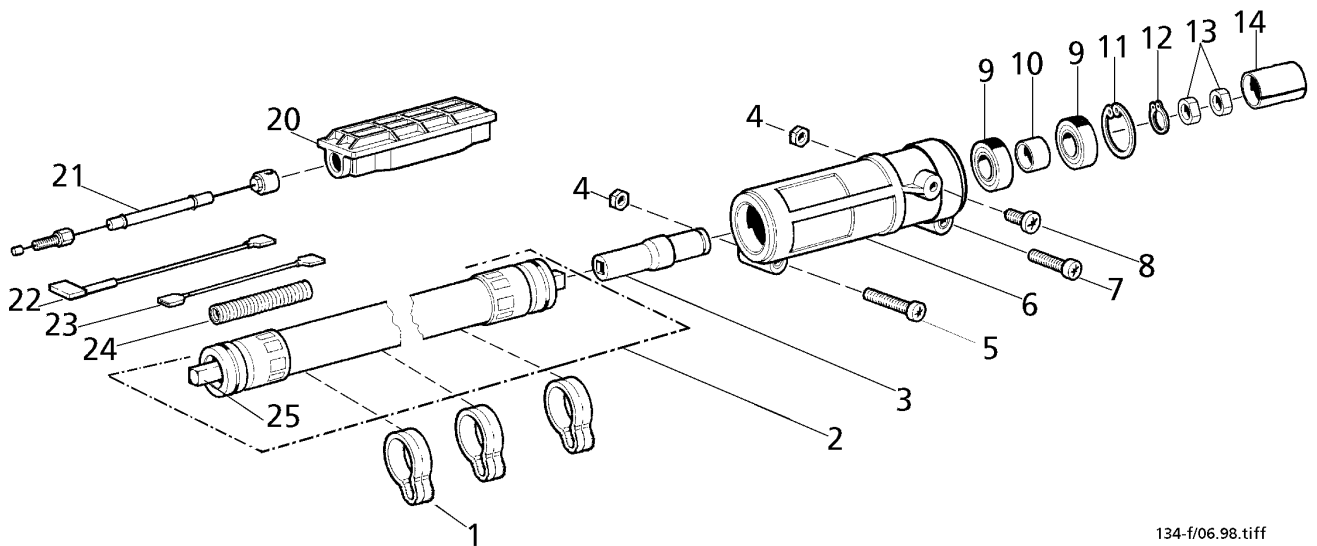
** nur bei Fadenkopf und Rototrim
 ** only for Nylon head and Rototrim
 ** seulement pour tête fils et Rototrim
 ** solamente para cabezal de hilo et Rototrim

*** nicht bei Fadenkopf
 *** not with Nylon head
 *** ne pas avec tête fils
 *** no para cabezal de hilo

134-e/06.98.tiff

Bild-Nr. Pos.-No. Pos.-No. Pos.-No.	Bestell-Nr. Order-No. No. de Cde. Ref.-Nr.	Modell Type Modèle Modelo	Menge Quantity Nombres Cantidad	Getriebe/ Schutz	Gear unit/ Protection	Transmission/ Protection	Transmission/ Proteccion
1***	00 20 223		1	Sechskantmutter M10x1,25 DIN 8673	nut	écrou	tuerca
2***	00 72 169		1	Tellerfeder 10,2x23x1,25 DIN 2093	spring washer	rondelle plat	resorte
3***	30 31 998		1	Scheibe Ø 20 mm	washer	rondelle de pression	disco
4	30 31 999		1	Scheibe Ø 20 mm	pressure part	pièce de pression	pieza de presion
4	30 31 969		1	Scheibe Ø 25,4 mm	screw	vis	tonillo
5	00 18 335		3	Zylinderschraube M5x12	anti-clogging device	protecteur d'enroulement	protec. de arrollamiento
6	20 74 998		1	Wickelschutz	spacer	bague d'écartement	anillo distanciador
7	06 10 436		1	Distanzring	oil seal	joint spy	retèn
8	06 10 438		1	Wellendichtring 17x32x8	screw	vis	tornillo
9	00 12 140		1	Sechskantschraube M8x10 DIN 933	gasket	joint plat	empaque
10	00 61 150		1	Dichtungsring 8x14x1,5 DIN 7603 C	grease FIBRAX EP 37	graisse FIBRAX EP 37	grasa FIBRAX EP 37
11	00 83 129		-	Fett, FIBRAX EP 37, 20g	gear, compl.	engrenage, compl.	engranaje, compl.
12	30 00 220		1	Getriebe, Mini Gears, kompl.	screw	vis	tornillo
13	06 10 432		1	Zylinderschraube M5x8	screw	vis	tornillo
14	00 12 194		2	Sechskantschraube M5x40 DIN 933	washer	rondelle	arandela
15	00 30 108		2	Scheibe 5,3 DIN 125 B	nut	écrou	tuerca
16	00 28 110		2	Sechskantmutter M5 DIN 980	drive shaft	arbre	arbol
17	60 35 389		1	Antriebswelle	shaft tube	tube	tubo
18	63 00 225		1	Scharftrrohr 24x1,5x1500	clamp	collier	abrazadera
19	60 43 438		2	Schelle, Ø 24 mm	screw	vis	tornillo
20	00 18 338		2	Zylinderschraube M5x25	screw	vis	tornillo
20**	00 18 378		2	Zylinderschraube M5x55	intermediate piece	pièce intermédiaire	pieza intermedia
21**	60 74 973		1	Zwischenstück	protection	protection	proteccion
22	60 73 618		1	Schutz	screw	vis	tornillo
23*	00 18 338		2	Zylinderschraube M5x25	knife	couteau	cuchilla
24*	69 00 721		1	Fadenbegrenzungsmesser	nut	écrou	tuerca
25	00 21 241		2	Vierkantmutter M5	nut protector	disque de glissement	plato motriz
26***	30 43 427		1	Laufteller			

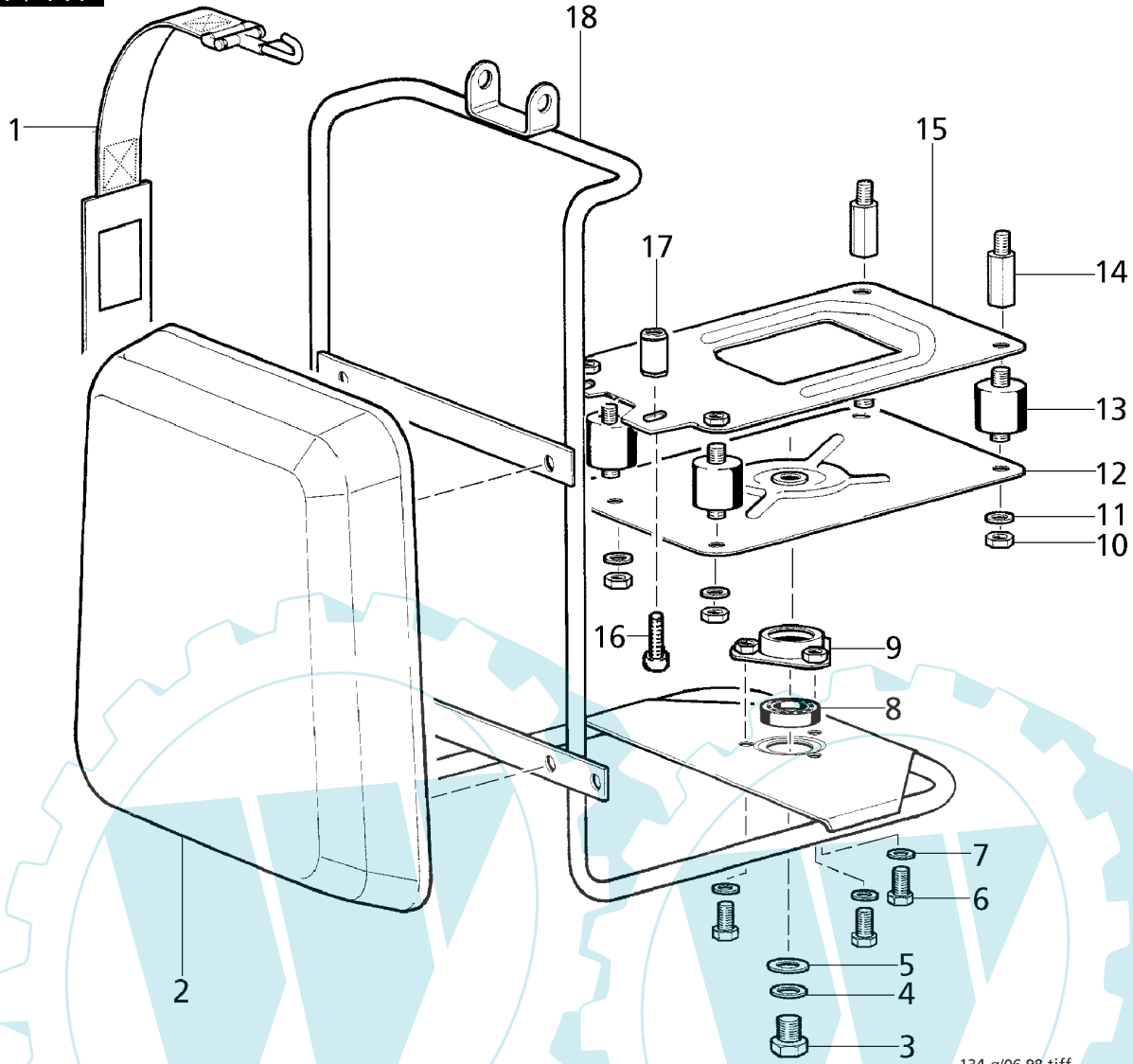
137 / 141



134-f/06.98.tiff

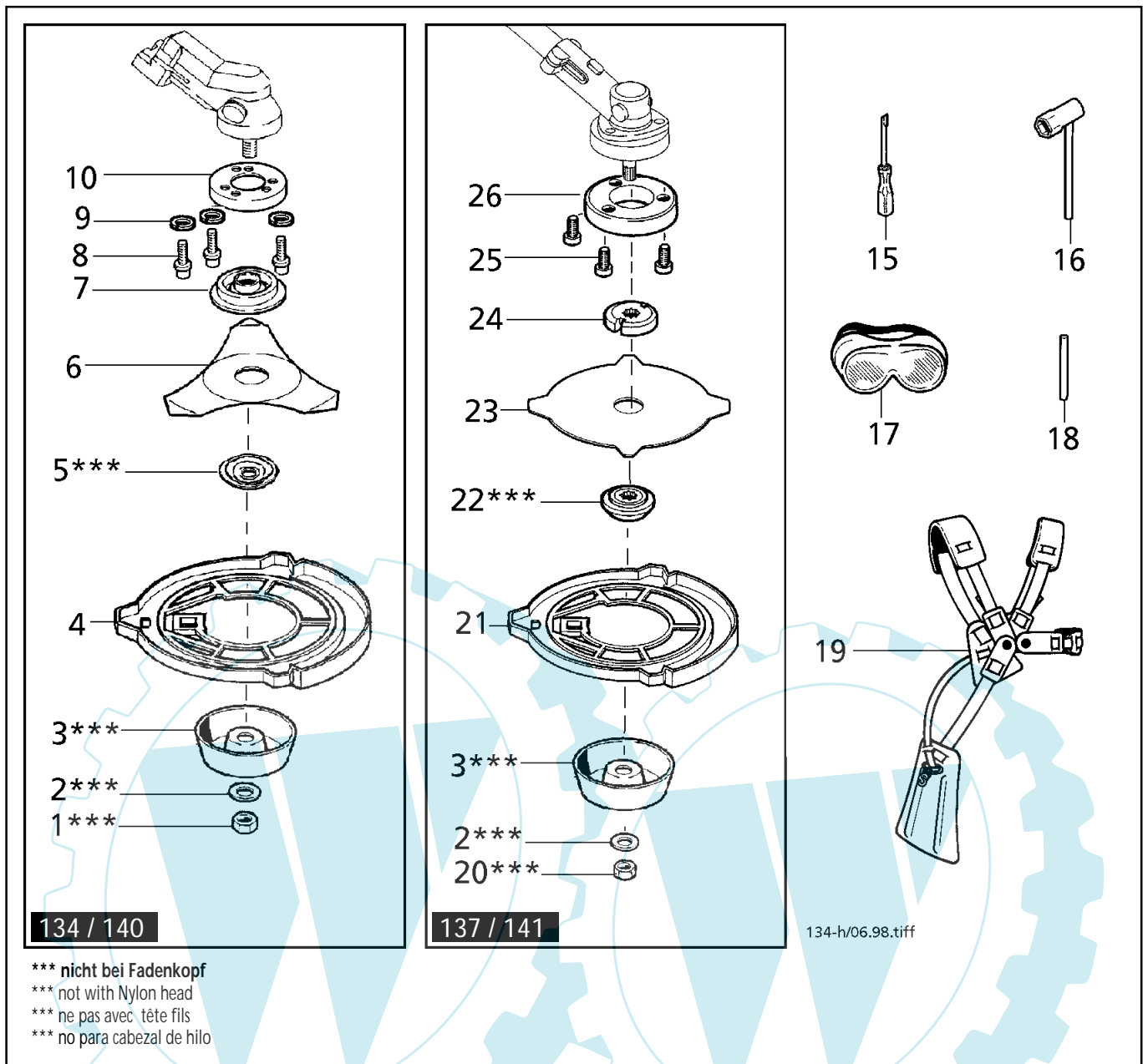
Bild-Nr. Pos.-No. Pos.-No. Pos.-No.	Bestell-Nr. Order-No. No. de Cde. Ref.-Nr.	Modell Type Modèle Modelo	Menge Quantity Nombres Cantidad	Biegewelle + Kupplungsmuffe	Flexible shaft + Clutch sleeve	Arbre flexible + Manchon d'accouplement	Arbol flexible + Manguito de acoplamiento
1	50 74 988		3	Halter Bowdenzug	bowden cable support	support câble bowden	soporte de cable bowden
2	33 00 190		1	Biegewelle	flexible shaft	arbre flexible	eje flexible
3	20 33 134		1	Hohlwelle	shaft	arbre	arbol
4	00 20 131		2	Sechskantmutter M5	nut	écrou	tuercas
5	00 18 340		1	Zylinderschraube M5x40	screw	vis	tornillo
6	20 11 764		1	Kupplungsmuffe	clutch sleeve	manchon de désembrayage	manguito de acoplamiento
6	20 11 805 +		1	Kupplungsmuffe	clutch sleeve	manchon de désembrayage	manguito de acoplamiento
7	00 18 338		1	Zylinderschraube M5x25	screw	vis	tornillo
8	00 18 405		1	Zylinderschraube M5x14,5	screw	vis	tornillo
9	00 50 177		2	Kugellager 12x28x8	ball bearing	roulement à billes	cojinete de bolas
10	00 33 362		1	Distanzhülse 16x12,4x7	distance sleeve	douille	casquillo
11	00 55 134		1	Sicherungsring 12x1	circlip	circlip	anillo de seguridad
12	00 55 166		1	Sicherungsring 28	circlip	circlip	anillo de seguridad
13	20 74 952 +		2	Distanzring 17x24x10	ring	bague	anillo
14	60 43 991 +		1	Zwischenhülse	sleeve	douille	casquillo
20	20 74 848		1	Zugverbindung	tension piece	pièce tension	pieza tension
21	28 00 334		1	Bowdenzug Gas, Motorseite	bowden cable, gas	câble bowden, gaz	cable bowden, gas
22	00 84 640		1	Kurzschlußkabel, Motorseite	short-circuit cable	câble court-circuit	cable corto circuito
23	00 84 639		1	Massekabel, Motorseite	ground cable	câble de masse	cable de masa
24	00 64 415R		1	Wellschlauch 8,5	tube	tuyau	tubo
25	60 35 345		1	Biegewelle	drive shaft	arbre de commande	arbol de impulsión

137 / 141



134-g/06.98.tiff

Bild-Nr. Pos.-No. Pos.-No. Pos.-No.	Bestell-Nr. Order-No. No. de Cde. Ref.-Nr.	Modell Type Modèle Modelo	Menge Quantity Nombres Cantidad	Rückentragegestell	Carrying frame	Cadre porteur	Bastidor
1	63 00 305		2	Tragegurt	carrying strap	bretelle	correa portante
2	00 98 149		1	Rückenplatte	back plate	plaque dorsale	chapa
3	00 12 123		1	Sechskantschraube M10x20	screw	vis	tornillo
4	00 34 135		1	Sicherungsscheibe 10	circlip	rondelle élastique	anillo seguridad
5	00 30 110		1	Scheibe 10,5	washer	rondelle	anillo
6	00 12 157		3	Sechskantschraube M6x12	screw	vis	tornillo
7	00 34 202		3	Sicherungsscheibe 6	circlip	rondelle élastique	anillo seguridad
8	00 50 151		1	Kugellager 15x15x11	ball bearing	roulement à billes	cojinete de bolas
9	63 00 238		1	Lagergehäuse	housing	carter	carter
10	00 20 102		4	Sechskantmutter M5	nut	écrou	tuerca
11	00 34 114		4	Federring 6 DIN 934	circlip	rondelle élastique	anillo seguridad
12	63 00 237		1	Unterplatte	lower plate	plaque inférieure	chapa bajo
13	00 94 233		4	Gummidämpfer 20x25/M6x12	rubber metal	silent bloc	antivibratorio
14	20 32 685		2	Gewindebolzen M6x25x37	threaded bolt	boulon fileté	perno roscado
15	63 00 308		1	Oberplatte	upper plate	plaque supérieure	chapa superior
16	00 18 373		2	Linsenschraube 6x45	screw	vis	tornillo
17	00 33 389		2	Distanzstück 6,4x16x22,3	spacer	butée d'écartement	pieza distancia
18	63 00 304		1	Tragegestell	carrying frame	cadre porteur	bastidor



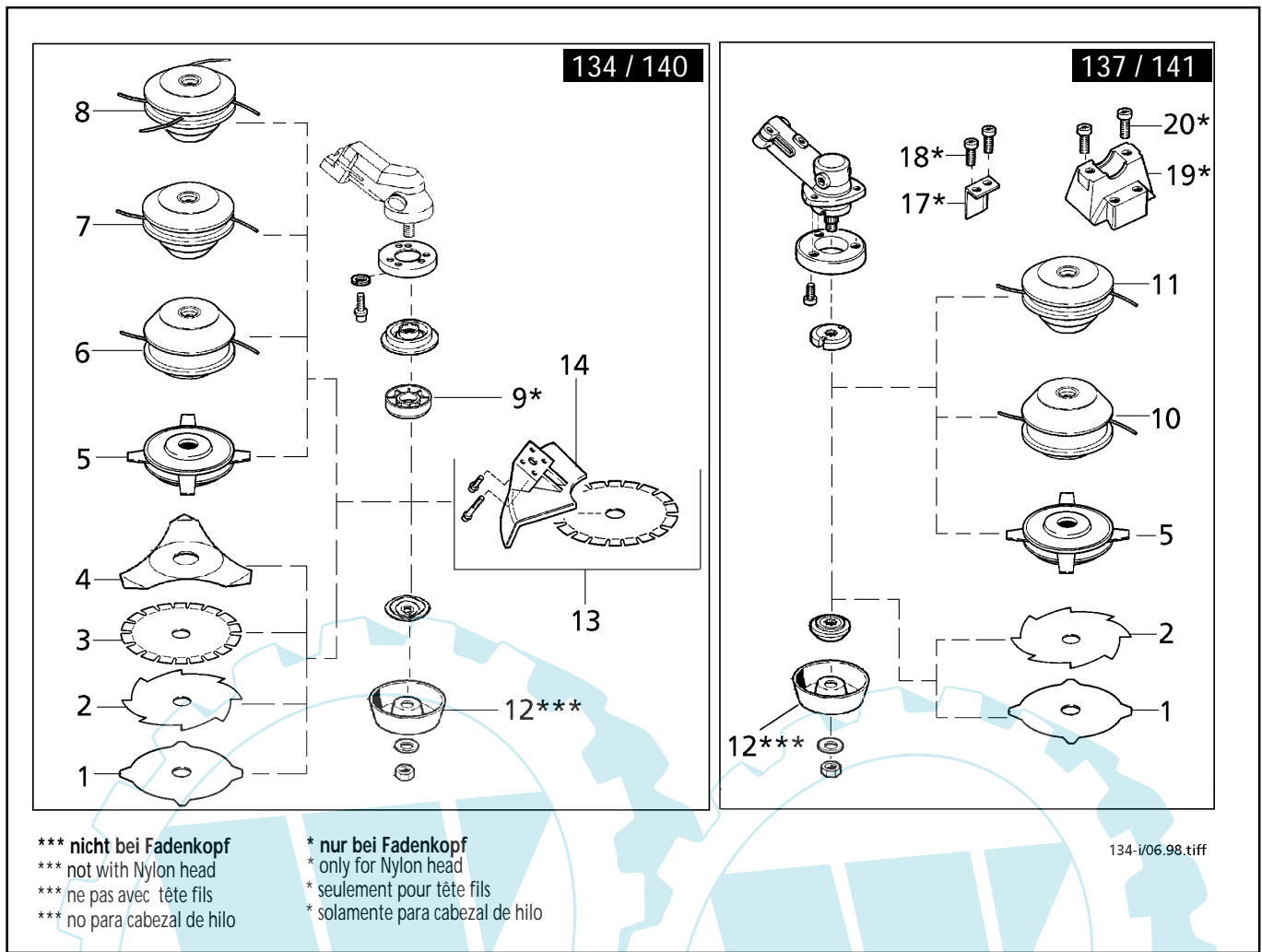
134 / 140

137 / 141

134-h/06.98.tiff

*** nicht bei Fadenkopf
 *** not with Nylon head
 *** ne pas avec tête fils
 *** no para cabezal de hilo

Bild-Nr. Pos.-No. Pos.-No.	Bestell-Nr. Order-No. No. de Cde. Ref.-Nr.	Modell Type Modèle Modelo	Menge Quantity Nombres Cantidad	Werkzeug/ Serienausrüstung	Tools/ Standard equipment	Outillage/ Equipment de série	Herramientas/ Equipo en serie
1***	00 21 248	134/140	1	Sechskantmutter M12x1,5	nut	écrou	tuerca
2***	00 72 169		1	Tellerfeder 10,2x23x1,25 DIN 2093	safety washer	rondelle de sécurité	arandela de seguridad
3***	30 43 427		1	Laufteiler	nut protector	disque de glissement	plato motriz
4	60 73 549	134/140	1	Transportschutz	transport protection	protection transport	proteccion
5***	30 43 441	134/140	1	Druckscheibe 12,15/15x40x3,5	washer	rondelle de pression	arandela
6	69 00 943	134/140	1	Dickichtmesser, Ø 300 mm, 3 Zähne SKN	brush blade, 3 teeth	lame bross., 3 dents	cuchilla para maleza
7	30 31 968	134/140	1	Druckstück Ø 20 mm	pressure plate	pièce de pression	pieza de presion
7	33 00 189	134/140	1	Druckstück Ø 25,3 mm	pressure plate	pièce de pression	pieza de presion
8	00 18 336	134/140	3	Zylinderschraube M5x16	screw	vis	tornillo
9	00 72 175	134/140	3	Tellerfeder 5,2x15x0,7 DIN 2093	washer	rondelle élastique	arandela
10	30 43 415	134/140	1	Wickelschutz	anti-clogging device	protecteur d'enroulement	protec. de arrollamiento
15	00 80 494		1	Schraubendreher 3	screw-driver	tournevis	destornillador
16	00 80 509		1	Kombischlüssel SW 19/T25	combi wrench	clef combi	llave combi
17	69 00 691		1	Schutzbrille	safety goggles	lunettes de protection	gafas protectoras
18	00 80 514		1	Montagestift Ø 5 mm	locking pin	goupille de montage	perno
19	63 00 300		1	Tragegurt, Semi Profi	harness, semi pro	hamais, semi prof	cinturon portador
20***	00 20 223	137/141	1	Sechskantmutter M10x1,25 DIN 8673	nut	écrou	tuerca
21	60 73 534	137/141	1	Transportschutz	transport guard	protection transport	proteccion
22***	30 31 998	137/141	1	Scheibe Ø 20 mm	washer	rondelle de pression	disco
22***	33 00 192	137/141	1	Scheibe Ø 25,3 mm	washer	rondelle	arandela
23	69 00 948	137/141	1	Grasschneideblatt, Ø 230 mm, 4 Zähne SKN	mowing blade, 4 teeth	lame, 4 couteaux	disco de corte, 4 dientes
24	30 31 999	137/141	1	Scheibe Ø 20 mm	pressure part	pièce de pression	pieza de pression
24	30 31 969	137/141	1	Scheibe Ø 25,4 mm	pressure part	pièce de pression	pieza de pression
25	00 18 335	137/141	3	Zylinderschraube M5x25	screw	vis	tornillo
26	20 74 998	137/141	1	Wickelschutz	anti-clogging device	protecteur d'enroulement	protec. de arrollamiento



*** nicht bei Fadenkopf
 *** not with Nylon head
 *** ne pas avec tête fils
 *** no para cabezal de hilo

* nur bei Fadenkopf
 * only for Nylon head
 * seulement pour tête fils
 * solamente para cabezal de hilo

134-i/06.98.tiff

Bild-Nr. Pos.-No. Pos.-No. Pos.-No.	Bestell-Nr. Order-No. No. de Cde. Ref.-Nr.	Modell Type Modèle Modelo	Menge Quantity Nombres Cantidad	Zubehör	Accessories	Accessoires	Accesorios
1	69 00 948		1	Grasschneideblatt 230/20D, 4-zählig SKN	mowing blade, 4-teeth	lame, 4-couteaux	disco de corte, 4-dientes
2	69 00 946		1	Grasschneideblatt 230/20D, 8-zählig SKN	mowing blade, 8-teeth	lame, 8-couteaux	disco de corte, 8-dientes
3	69 00 705	134/140	1	Kreissägeblatt 200/20D	saw blade scarlet	lame scie	hojo de sierra
4	69 00 947	134/140	1	Dickichtmesser 250/20D, 3-zählig SKN	brush blade	lame brouss.	cuchillo desbrozador
4	69 00 943	134/140	1	Dickichtmesser 300/20D, 3-zählig SKN	brush blade	lame brouss.	cuchillo desbrozador
5	69 00 945		1	Mähzscheibe, Rototrim SKN	Rototrim mowing blade	lame, Rototrim	disco de corte, Rototrim
-	06 10 444		1	Ersatzmesser für Rototrim	knife for Rototrim	couteau, Rototrim	cuchillo para sistema Rototrim
6	69 00 630	134/140	1	Fadenkopf, LL 2 MF M12x1,5 L, manuell SKN	nylon head, manuels	tête fils, manual	cabezal de hilo, manual
7	69 00 692	134/140	1	Fadenkopf, LL 2 MF M12x1,5 L, halbbaut. SKN	nylon head, semi-autom.	tête fils, semi-autom.	cabezal de hilo, semi-autom.
-	69 00 942		1	Ersatzfaden Ø 2,4 mm, 15 m SKN	replacement line	recharge fil	hilo de recambio
-	69 00 974		1	Ersatzfaden Ø 3,0 mm, 15 m SKN	replacement line	recharge fil	hilo de recambio
8	69 00 827	134/140	1	Fadenkopf, LL 4 MF M12x1,5 L, halbbaut. SKN	nylon head, manuels	tête fils, manual	cabezal de hilo, manual
9*	20 74 857	134/140	1	Wickelschutz	anti-clogging device	protecteur d'enroulement	proteccion arrollamiento
10	69 00 836	137/141	1	Fadenkopf, LL2 MF M10x1,25 L,manuell SKN	nylon head, manuels	tête fils, manual	cabezal de hilo, manual
11	69 00 835	137/141	1	Fadenkopf, LL2 MF M10x1,25 L,halbbaut. SKN	nylon head, semi-autom.	tête fils, semi-autom.	cabezal de hilo, semi-autom.
12***	30 43 427		1	Laufsteller	nut protector	disque de glissement	plato motriz
13	69 00 695	134/140	1	Kreissägeblatt, kompl. mit Anschlag SKN	saw blade scarlet, compl.	lame scie, compl.	hojo de sierra, compl.
14	60 12 841	134/140	1	Anschlag	stop	butée	fijacion
17*	69 00 721	137/141	1	Fadenbegrenzungsmesser	knife	couteau	cuchilla
18*	00 18 338	137/141	2	Zylinderschraube M5x25	screw	vis	tornillo
19*	60 74 973	137/141	1	Zwischenstück	intermediate piece	pièce intermédiaire	pieza intermedia
20*	00 18 378	137/141	2	Zylinderschraube M5x55	screw	vis	tornillo

Bestell-Nr. Order-No. No. de Cde. Ref.-Nr.	Menge Quantity Nombres Cantidad	Seite page page pagina	Bestell-Nr. Order-No. No. de Cde. Ref.-Nr.	Menge Quantity Nombres Cantidad	Seite page page pagina	Bestell-Nr. Order-No. No. de Cde. Ref.-Nr.	Menge Quantity Nombres Cantidad	Seite page page pagina	Bestell-Nr. Order-No. No. de Cde. Ref.-Nr.	Menge Quantity Nombres Cantidad	Seite page page pagina
00 10 182	2	7	00 21 235	1	7	00 66 666	1	5	20 33 134	1	11
00 12 123	1	12	00 21 240	1	9	00 69 797	1	5	20 36 371	1	4
00 12 140	1	10	00 21 241	2	7	00 69 876	1	5	20 36 399	1	5
00 12 157	3	12	00 21 241	2	10	00 69 877	1	5	20 43 400	1	5
00 12 194	2	10	00 21 248	1	13	00 69 878	1	5	20 43 999	1	4
00 12 376	1	8	00 28 110	2	7	00 69 890	1	4	20 48 354	2	5
00 18 323	1	6	00 28 110	2	10	00 71 225	1	4	20 48 354	2	5
00 18 327	2	5	00 30 100	1	6	00 72 140	3	4	20 48 355	2	5
00 18 335	3	10	00 30 108	2	10	00 72 140	3	4	20 48 355	2	5
00 18 335	3	13	00 30 110	1	12	00 72 140	2	5	20 61 441	1	5
00 18 336	2	5	00 30 128	1	8	00 72 141	1	4	20 61 466	1	5
00 18 336	3	6	00 31 570	1	6	00 72 141	2	4	20 61 467	1	5
00 18 336	3	6	00 31 571	2	4	00 72 148	2	5	20 61 468	1	4
00 18 336	3	9	00 31 606	1	9	00 72 169	1	9	20 61 468	1	4
00 18 336	2	9	00 31 611	1	4	00 72 169	1	10	20 61 469	1	5
00 18 336	2	9	00 31 611	1	4	00 72 169	1	13	20 73 562	1	6
00 18 336	3	13	00 31 611	1	5	00 72 175	3	9	20 73 602	1	4
00 18 337	4	5	00 33 362	1	11	00 72 175	3	13	20 73 605	1	5
00 18 337	2	5	00 33 389	2	12	00 73 365	1	4	20 74 343	1	4
00 18 337	2	5	00 34 114	4	12	00 73 365	1	4	20 74 343	1	4
00 18 337	2	6	00 34 126	1	4	00 73 386	1	8	20 74 560	1	5
00 18 337	2	8	00 34 126	1	4	00 73 387	1	8	20 74 569	1	4
00 18 337	2	8	00 34 135	1	12	00 73 388	1	8	20 74 569	1	4
00 18 337	7	8	00 34 201	2	4	00 73 389	1	8	20 74 581	1	5
00 18 338	2	7	00 34 201	3	5	00 73 400	1	6	20 74 848	1	11
00 18 338	1	9	00 34 201	2	5	00 73 418	1	5	20 74 857	1	14
00 18 338	2	10	00 34 201	2	5	00 73 418	1	5	20 74 905	1	5
00 18 338	2	10	00 34 202	3	12	00 75 100	1	4	20 74 923	1	9
00 18 338	1	11	00 35 158	1	8	00 80 494	1	13	20 74 931	1	7
00 18 338	2	14	00 44 281	3	4	00 80 509	1	13	20 74 932	1	7
00 18 339	3	4	00 44 281	3	4	00 80 514	1	13	20 74 945	1	7
00 18 339	3	4	00 50 102	1	4	00 83 129	-	9	20 74 952 +	2	11
00 18 339	4	4	00 50 102	1	4	00 83 129	-	10	20 74 977	1	4
00 18 339	4	4	00 50 151	1	12	00 84 619	1	8	20 74 977	1	4
00 18 340	2	9	00 50 174	1	9	00 84 632	1	4	20 74 978	1	4
00 18 340	1	11	00 50 177	2	11	00 84 639	1	11	20 74 978	1	4
00 18 342	2	5	00 50 197	1	9	00 84 640	1	11	20 74 998	1	10
00 18 342	2	5	00 50 198	1	9	00 84 646	1	8	20 74 998	1	13
00 18 347	2	4	00 50 199	1	9	00 84 719	1	7	21 00 559	1	5
00 18 353	1	4	00 50 250	1	4	00 84 720	1	7	21 00 574	1	4
00 18 355	2	5	00 52 226	1	4	00 84 730	1	7	21 00 574	1	4
00 18 355	2	5	00 52 264	1	4	00 84 730	1	7	21 00 625	1	4
00 18 355	1	5	00 52 264	1	4	00 84 735	1	5	21 00 626	1	4
00 18 356	2	8	00 54 252	2	4	00 84 735	1	5	22 00 232	1	5
00 18 356	3	8	00 54 252	1	4	00 94 233	4	12	22 00 233	1	5
00 18 357	2	7	00 54 252	1	4	00 94 290	1	6	22 00 956	1	4
00 18 363	2	4	00 54 252	1	4	00 98 149	1	12	23 00 681	1	5
00 18 364	1	8	00 55 101	1	6	05 10 887	1	6	23 00 713	1	5
00 18 364	1	8	00 55 103	1	6	05 10 888	1	6	23 00 730	1	5
00 18 373	2	12	00 55 105	1	4	05 10 972	1	6	23 00 777	1	5
00 18 378	1	5	00 55 113	1	4	05 10 973	1	6	24 00 287	1	4
00 18 378	2	10	00 55 134	1	9	06 10 432	1	10	25 00 652	1	5
00 18 378	2	14	00 55 134	1	11	06 10 436	1	10	25 00 667	1	5
00 18 383	3	4	00 55 166	1	9	06 10 438	1	10	25 00 735	1	5
00 18 384	1	4	00 55 166	1	11	06 10 444	1	14	26 00 284	1	4
00 18 384	1	4	00 55 273	1	9	06 10 466	1	6	26 00 284	1	4
00 18 386	1	5	00 55 275	1	6	06 10 467	1	6	26 00 304	1	4
00 18 386	1	5	00 55 278	2	4	06 10 468	1	6	27 00 285	1	5
00 18 389	2	7	00 55 279	1	5	06 10 469	1	6	27 00 322	1	5
00 18 404	2	4	00 61 150	1	10	20 11 739	1	4	27 00 338	1	5
00 18 405	1	11	00 61 210	1	9	20 11 741	1	6	27 00 344	1	6
00 18 415	1	9	00 62 280	1	6	20 11 742	1	6	27 00 347	1	5
00 20 100	1	5	00 62 280	1	6	20 11 743	1	5	27 00 384	1	6
00 20 100	1	5	00 62 286	1	9	20 11 744	1	5	27 00 400 *+	1	5
00 20 102	4	12	00 63 195	1	4	20 11 764	1	11	28 00 325	1	8
00 20 131	2	8	00 63 195	1	4	20 11 805 +	1	11	28 00 334	1	11
00 20 131	2	11	00 64 300	1	5	20 12 849	1	4	28 00 552	1	7
00 20 145	1	4	00 64 407	1	5	20 31 117P	1	5	28 00 564	1	7
00 20 160	2	5	00 64 415R	1	7	20 31 965	1	4	30 00 203	1	9
00 20 223	1	10	00 64 415R	1	8	20 31 965	1	4	30 00 220	1	10
00 20 223	1	13	00 64 415R	1	11	20 31 987	1	5	30 11 719	1	9
00 21 235	1	5	00 66 442	1	5	20 32 685	2	12	30 31 305	1	9

Bestell-Nr. Order-No. No. de Cde. Ref.-Nr.	Menge Quantity Nombres Cantidad	Seite page page pagina	Bestell-Nr. Order-No. No. de Cde. Ref.-Nr.	Menge Quantity Nombres Cantidad	Seite page page pagina	Bestell-Nr. Order-No. No. de Cde. Ref.-Nr.	Menge Quantity Nombres Cantidad	Seite page page pagina	Bestell-Nr. Order-No. No. de Cde. Ref.-Nr.	Menge Quantity Nombres Cantidad	Seite page page pagina
30 31 968	1	9	60 63 331	1	7	69 00 942	1	14			
30 31 968	1	13	60 73 287	1	7	69 00 943	1	13			
30 31 969	1	13	60 73 534	1	13	69 00 943	1	14			
30 31 998	1	10	60 73 549	1	13	69 00 947	1	14			
30 31 998	1	13	60 73 567	1	8	69 00 948	1	13			
30 31 999	1	10	60 73 568	1	8	69 00 948	1	14			
30 31 999	1	13	60 73 569	1	8	69 00 974	1	14			
30 38 425	1	9	60 73 570	1	8						
30 38 426	1	9	60 73 571	1	8						
30 43 415	1	9	60 73 572	1	8						
30 43 415	1	13	60 73 573	1	8						
30 43 427	1	9	60 73 574	1	9						
30 43 427	1	10	60 73 618	1	10						
30 43 427	1	13	60 74 528	1	8						
30 43 427	1	14	60 74 973	1	10						
30 43 441	1	9	60 74 973	1	14						
30 43 441	1	13	63 00 215	1	9						
33 00 189	1	13	63 00 225	1	9						
33 00 190	1	11	63 00 225	1	10						
33 00 192	1	13	63 00 233	1	9						
35 00 399P	1	4	63 00 237	1	12						
35 00 404	2	4	63 00 238	1	12						
35 00 411	1	6	63 00 300	1	13						
50 74 100	1	8	63 00 304	1	12						
50 74 988	3	11	63 00 305	2	12						
60 12 836	1	8	63 00 308	1	12						
60 12 837	1	8	68 00 260	1	8						
60 12 838	1	8	68 00 264	1	8						
60 12 839	1	8	68 00 272	1	6						
60 12 841	1	14	68 00 286	1	5						
60 12 853	1	8	68 00 306	1	7						
60 35 345	1	11	68 00 328	1	7						
60 35 370	1	8	69 00 630	1	14						
60 35 389	1	9	69 00 660	1	14						
60 35 389	1	10	69 00 688	1	9						
60 35 975	1	7	69 00 691	1	13						
60 42 826	2	5	69 00 692	1	14						
60 43 418	1	9	69 00 693	1	14						
60 43 422	1	9	69 00 695	1	14						
60 43 438	1	7	69 00 705	1	14						
60 43 438	2	10	69 00 721	1	10						
60 43 991 +	1	11	69 00 721	1	14						
60 43 999	1	9	69 00 827	1	14						
60 63 301	1	5	69 00 835	1	14						
60 63 328	1	5	69 00 836	1	14						

Allgemeine Richtlinien für die Bestellung von Original SOLO Ersatzteilen:

Voraussetzung für eine reibungslose Erledigung sind folgende Angaben:

1. Ersatzteil-Bestellnummer
2. Gewünschte Anzahl
3. Typenbezeichnung des Geräts

Diese Ersatzteilliste ist für die Lieferung und Ausstattung von SOLO Erzeugnissen unverbindlich.
Im Interesse der technischen Weiterentwicklung bleiben Konstruktionsänderungen vorbehalten.

General Directions for Ordering Original SOLO Spare Parts:

Spare parts orders are to be placed with the SOLO Sales Branch or SOLO Distributor. For correct and diligent processing of your order, please give the following information:

1. Spare Part number
2. Quantity
3. Model and serial number
4. Shipping instructions

Delivery is made in accordance with our general sales and delivery conditions. This spare parts list is non-committal for us with regard to delivery and layout of SOLO products. In favour of technical improvements, design modifications are subject to change without notice.

Directives générales pour les commandes de pièces de rechange d'origine SOLO:

Il est indispensable de préciser dans toutes les commandes de pièces:

1. - le numéro de référence de la pièce
2. - la quantité
3. - le type de la machine
4. - le mode d'expédition

Les livraisons sont effectuées dans le cadre de nos conditions générales de vente. Toutes modifications réservées.

Directivas Generales de pedido de la firma SOLO:

Por adelantado de un arreglo sin dificultades necesitamos siguientes indicaciones:

1. Número de repuesto
2. Numero de cantidad
3. Modelo y número de serial
4. Instrucción de Envío

Este lista de repuestos no es obligatoria para los envíos y/o forma de equipo de los productos SOLO.
En el interés del constante desarrollo debemos reservarnos el derecho de cambios.

SOLO Kleinmotoren GmbH

Postfach 60 01 52
D-71050 Sindelfingen
Germany

Telefon 07031/301-0
Telefax 07031/301-130
Export 07031/301-149

<http://www.solo-germany.com>
e-mail: info@solo-germany.com

Zentral-Ersatzteilservice
Telefon 07031/301-209
Telefax 07031/301-206

7/98

solo®